

ACR

FREQUENZWEICHE FW 3-12

L

System-Typ:

ECKHORN

STATE OF THE ART

Trennfrequenzen: 400 / 5000 Hz 8 Ohm 12 dB/Oct.

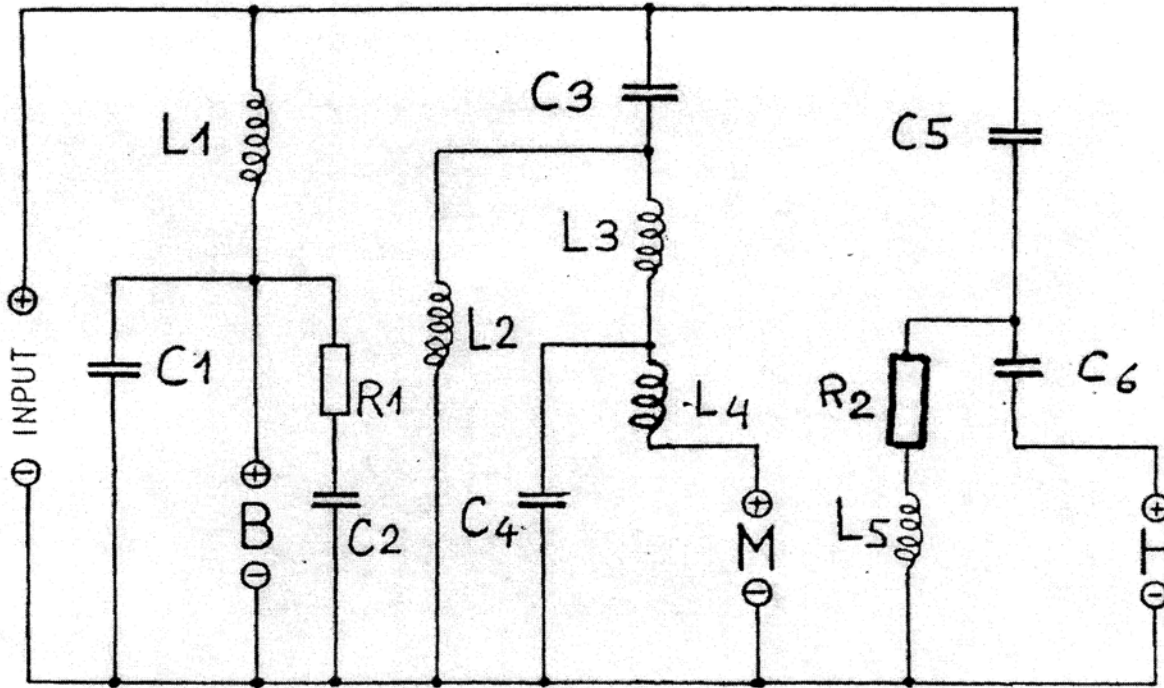
Bestückung:

Bass: PA 38

Midrange: D 450 + HA 21 H220

Tweeter: T 825 o. T 925

Schaltschema:



Polung: gleichpolig

~~L-Regler:~~ O Midrange

O Tweeter

Kondensatoren: Drosseln:

~~L-Regler~~

Montagematerial

C1 x 22 uF/EK

L1 x 3,3 mH/ L

~~x~~

1 Brett 20 x 15 cm

C2 x 15 uF/EK

L2 x 2,2 mH/ F

~~x~~

1 Weichenklemme

C3 x 33 uF/MF

L3 x 0,22 mH/ L

5 cm Silberdraht

C4 x 4,7 uF/PF

L4 x 0,15 mH/ L

2 m KST-Litze

C5 x 2,2 uF/PF

L5 x 0,22 mH/ L

Empfohlene Regler-Stellung:

(linear)

Widerstände:

C6 x 6,8 uF/ PF

R1 x 8R2 /9W

~~R4 x~~ /

R2 x 3R3 /9W

~~R5 x~~ /

